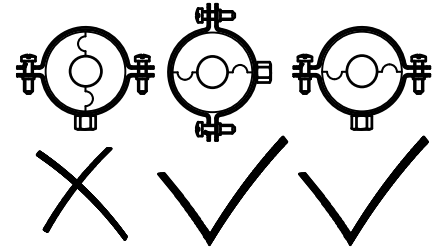
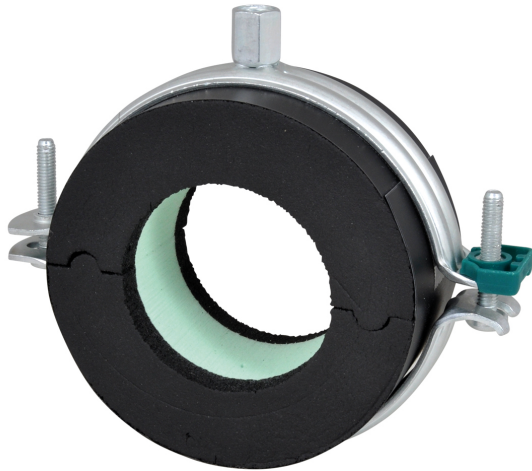


BISOFIX® E25 Kälteschellen

(D 05 12)

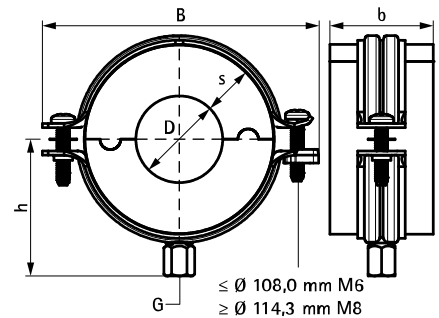
für isolierte Rohre 12,0 - 219,1 mm

M8/10 - M16

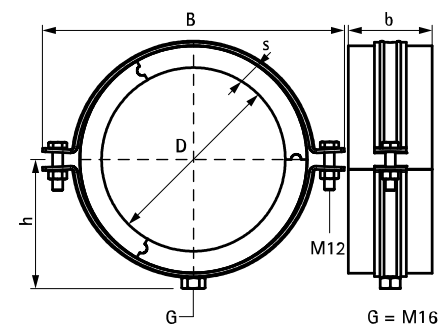


Vorteile und Eigenschaften

- isolierte Rohrbefestigung mit Schelle BIS Bifix® G2
- Schelle mit Sicherheitsschnellverschluss
- für Befestigung von thermisch isolierten Rohren aus Stahl, Kupfer oder Edelstahl
- dampfdicht verklebbar mit Rohrisolierung
- Stoßflächen der Isolierschale bei Montage waagrecht ausrichten und verkleben (um Zug- und Druckkräfte zu verhindern)
- mit selbstklebender PVC-Überlappung zum leichten Verschluss des Rohrträgers
- Material: Schelle aus Stahl; Isolierschale aus Elastomerkautschuk, mit PIR-Kern und Dampfsperre ummantelt
- enthält kein FCKW, HFCKW, Formaldehyd oder Cadmium
- ausgezeichnete isolierende und mechanische Eigenschaften
- BIS Bifix G2: Oberflächenbeschichtung:
 - BIS UltraProtect® 1000 Systemtechnologie
 - ein System für Installationen im Innen- und Außenbereich
 - besteht min. 1.000 Std. Salzsprühstest nach DIN ISO 9227
- Gebrauchstemperatur: -45 °C bis +105 °C



G = M8/10



G = M16

Art.Nr.	D	D	DN	G	B	h	b	s	F _{a,z}	VPE 1	Gewicht / 1 Einheit
	(mm)	(°)			(mm)	(mm)	(mm)	(mm)	(N)		(g)
22114012	12,0	-	-	M8/10	104	50	50	25,3	100	12	99.00
22114015	15,0 - 16,0	-	-	M8/10	110	53	50	26,5	100	12	120.00
22114018	17,2 - 18,0	-	-	M8/10	110	54	50	25,0	100	12	120.00
22114022	21,3 - 22,0	-	-	M8/10	118	56	50	25,5	100	12	128.00
22114028	26,9 - 28,0	-	-	M8/10	125	58	50	25,0	100	12	138.00
22114035	35,0	1	25	M8/10	134	63	50	25,0	100	18	199.00
22114042	42,4	1¼	32	M8/10	134	66	50	25,0	150	18	201.00
22114048	48,3	1½	40	M8/10	142	69	50	25,0	225	18	215.00
22114054	54,0	-	-	M8/10	148	72	50	25,0	225	18	226.00
22114060	60,3	2	50	M8/10	155	75	50	25,0	350	18	237.00
22114064	64,0	-	-	M8/10	164	78	50	26,0	350	18	249.00
22114070	70,0	-	-	M8/10	164	80	50	25,0	425	9	253.00
22114076	76,1	2½	65	M8/10	172	84	50	26,0	575	9	271.00
22114089	88,9	3	80	M8/10	189	91	50	26,0	875	30	298.00
22114102	101,6	-	-	M8/10	201	96	50	25,0	1.000	30	317.00
22114108	108,0	-	-	M8/10	209	101	50	26,5	1.075	12	333.00
22114114	114,3	4	100	M8/10	217	107	50	27,0	1.250	12	454.00
22114219	219,1	8	200	M16	360	294	100	26,0	3.525	6*	1614.00

* nur in Kombination mit der BIS HD500 Schwerlastschelle anstelle der BIS Bifix® G2.

Kombination mit

- Montageschienensystem (leicht) - BIS RapidRail®
- Montagezubehör
- Dübel- und Ankertechnik